

TERMÉKADATLAP

DP HOUSING 1200 P 1XLAMP IP65

DAMP PROOF HOUSING GEN 3 | Por- és páramentes lámpatest T8 LED fényforrásokhoz könnyen beköthető csatlakozóval

Alkalmazási területek

- Parkolóházak, raktárak, gyártóüzemek
- Parkolók és aluljárók
- Garázsok



PERFOR-
MANCE
CLASS

Termékelőnyök

- Egyszerű és gyors beépíthetőség
- Vezetékezésre előkészített a cső alakú, AC táplálású LED-fényforrások könnyű beépíthetősége érdekében
- Szerszám nélkül beköthető
- Robusztus ház
- Fenntartható megoldás a cserélhető fényforrásoknak köszönhetően
- 5 év garancia

Termékjellemzők

- Lámpatestház, 1 vagy 2 T8 LED csőhöz
- LED TUBE T8 EM és LED TUBE T8 CONNECTED rendszerekhez
- Védelem típusa: IP65
- Beépített elektromos biztosíték



MŰSZAKI ADATOK

BEKÖTÉSI ADATOK

Névleges feszültség	220...240 V
Hálózati frekvencia	50...60 Hz
Védelmi osztály	II

MÉRETEK ÉS SÚLY

Hossz	1280,00 mm
Szélesség	65,00 mm
Magasság	70,00 mm
Product weight	739,00 g



ANYAGOK ÉS SZÍNEK

Termék színe	Szürke
Ház színe	Szürke
Felépítmény anyaga	Polikarbonát (PC)
Burkolat anyag	Polikarbonát (PC)
Fénykibocsátó felület anyaga	Polikarbonát (PC)
Az IEC 60695-2-12 szerint végzett vizsgálat	850 °C
Higanytartalom	0.0 mg

ALKALMAZÁS ÉS SZERELÉS

Környezeti hőmérséklet-tartomány	-30...+40 °C
Tárolási hőmérséklet-tartomány	-20...+80 °C
Csatlakozás típusa	Menetmentes kapocs, 3 pólusú (N, E, L)

Védelem típusa	IP65
IK védelmi osztály (ütésállóság) [PIM]	IK08
Szabályozható fényerejű	Nem
Type of mounting [calc.]	Surface
Rögzítési hely	Mennyezet
Felhasználási környezet	Beltér
Fényforrással	Nem
Lampholder	G13

TANÚSÍTVÁNYOK ÉS SZABVÁNYOK

Szabványok	CE / TÜV Rheinland / EAC / UKCA
Korlátozott felületi hőmérséklet	Nem
Ütésbiztos	Nem

berendezés_tartozékok

- Minden szükséges szerelési tartozék mellékelve
- Átmenő kábelezést tartalmazó készlet is kapható

LETÖLTÉSEK

Dokumentumok és tanúsítványok



User instruction



Packaging insert



Declarations Of Conformity CE



Declarations Of Conformity UKCA

Fénymérési és világítástervezési fájlok



IES file (IES)



LDT file (Eulumdat)

CAD-/BIM-fájlok



BIM_Revit_3D



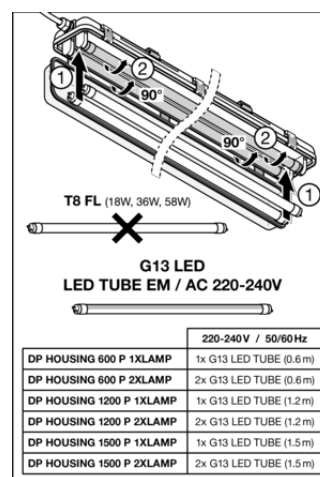
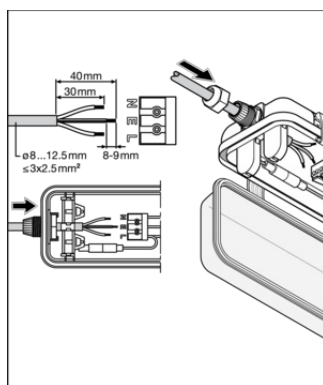
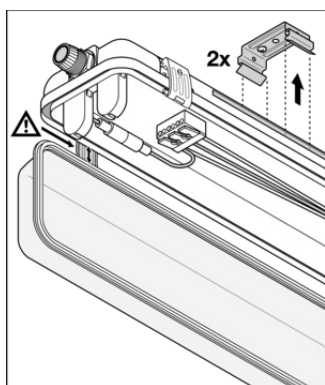
CAD_STEP_3D

LOGISZTIKAI ADATOK

Termékkód	Csomagolás (darab/egység)	Méretetek (hosszúság x szélesség x magasság)	tömeg	mennyiség
4099854118098	Hajtogatott doboz 1	68 mm x 1,272 mm x 75 mm	869.00 g	6.49 dm ³
4099854118104	Shipping box 12	1,287 mm x 284 mm x 237 mm	11078.00 g	86.63 dm ³

The mentioned product code describes the smallest quantity unit which can be ordered. One shipping unit can contain one or more single products. When placing an order, for the quantity please enter single or multiples of a shipping unit.

KIEGÉSZÍTŐ KATALÓGUSADATOK



Referenciák/hivatkozások

- For Guarantee see www.ledvance.com/guarantee

FELELŐSSÉGGIZÁRÓ NYILATKOZAT

A változtatás jogát fenntartjuk. Hibák és mulasztások kizárva. Mindig győződjön meg arról, hogy a legújabb kiadást használja.